

WORKSHOP PARA MODERNIZAÇÃO DA NORMATIZAÇÃO RELACIONADA AO SEGMENTO DE TRANSMISSÃO – BRASIL

21/09/2023

NORMA PARA FUNDAÇÕES HELICOIDAIS



Crysthian Purcino / Adonai Engenharia

REALIZAÇÃO:





CIGRE

Brasil

COMITÊ DE ESTUDOS B2 - LINHAS AÉREAS

GRUPO DE TRABALHO 07 – FUNDAÇÕES

**Recomendações Técnicas para Projeto,
Fabricação, Instalação e Manutenção
de Estacas Helicoidais em Linhas
de Transmissão e Distribuição**

O que motivou a criação deste documento?

- Aumento da demanda;
- Diferentes fabricantes;
- Diferentes projetistas;
- Diferentes instaladores;
- Segurança;



Confiabilidade!!!

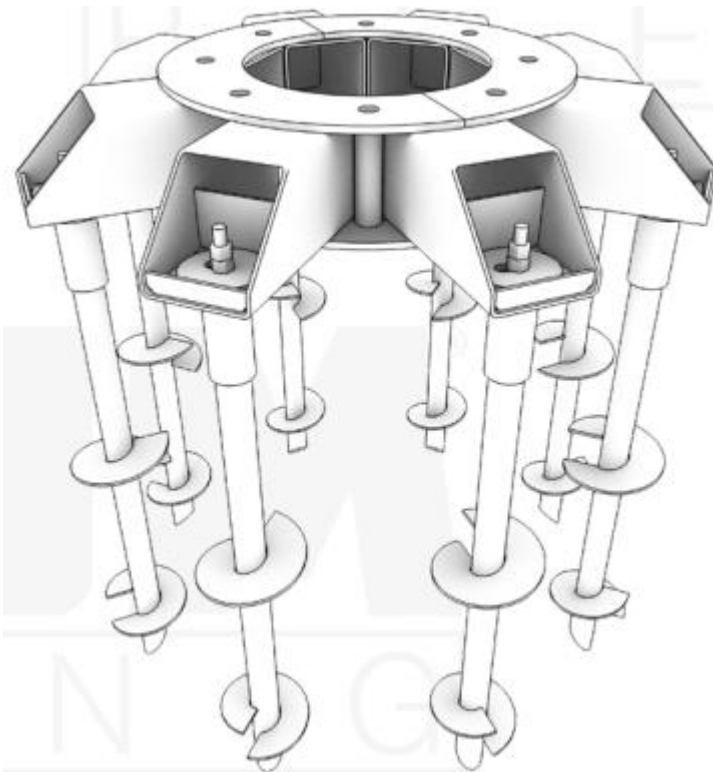
LINHA DO TEMPO





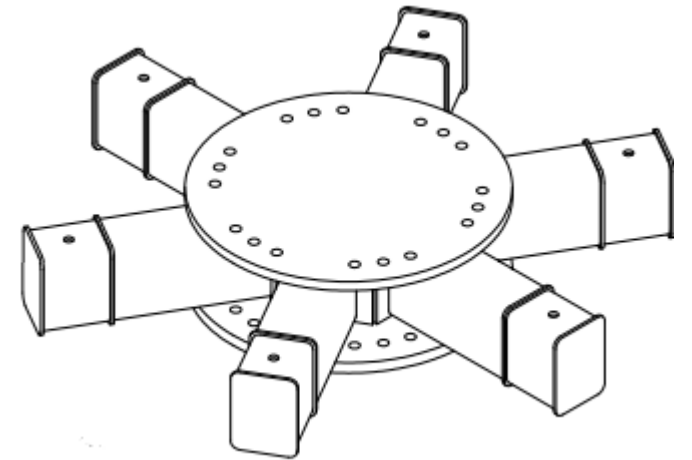
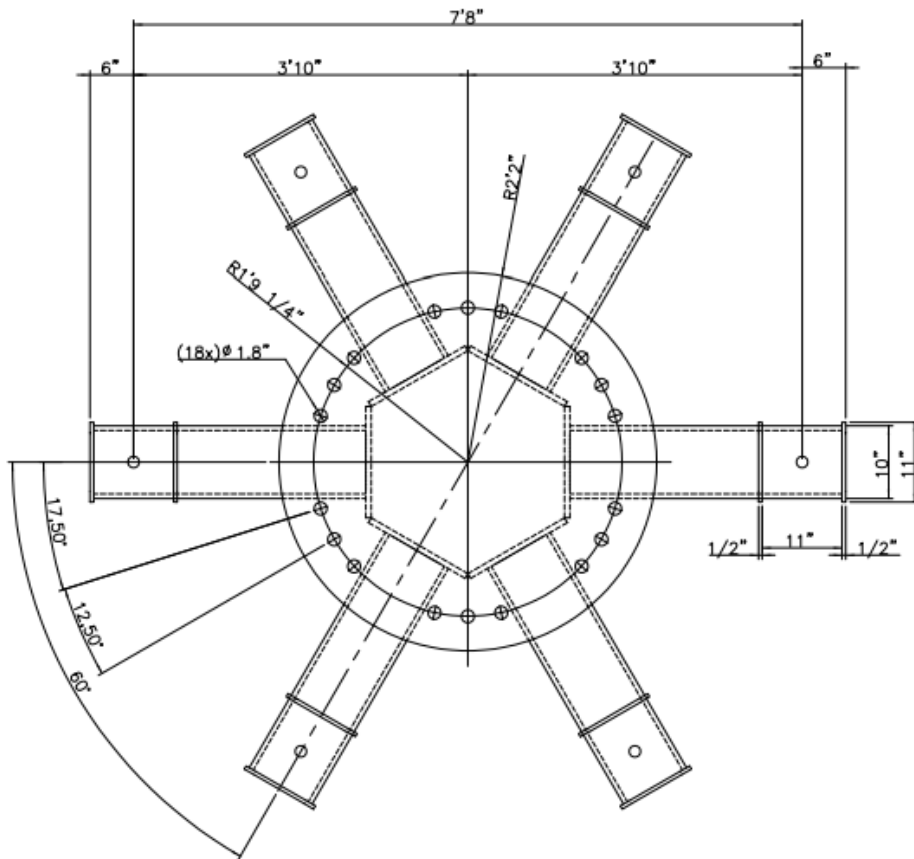
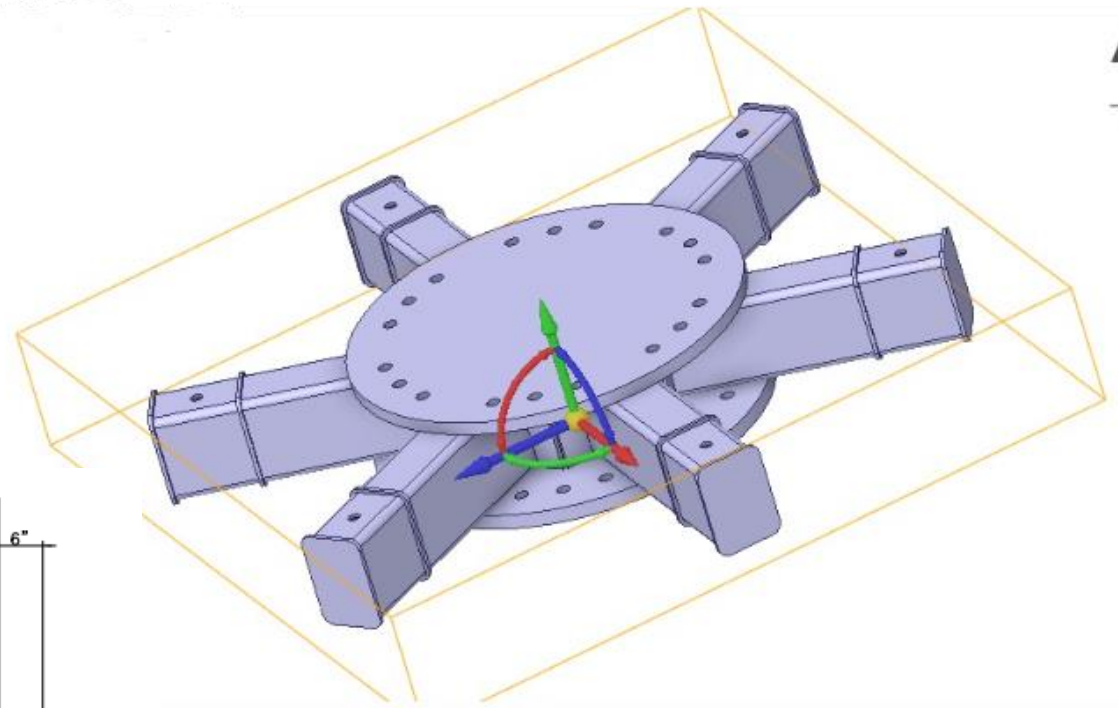
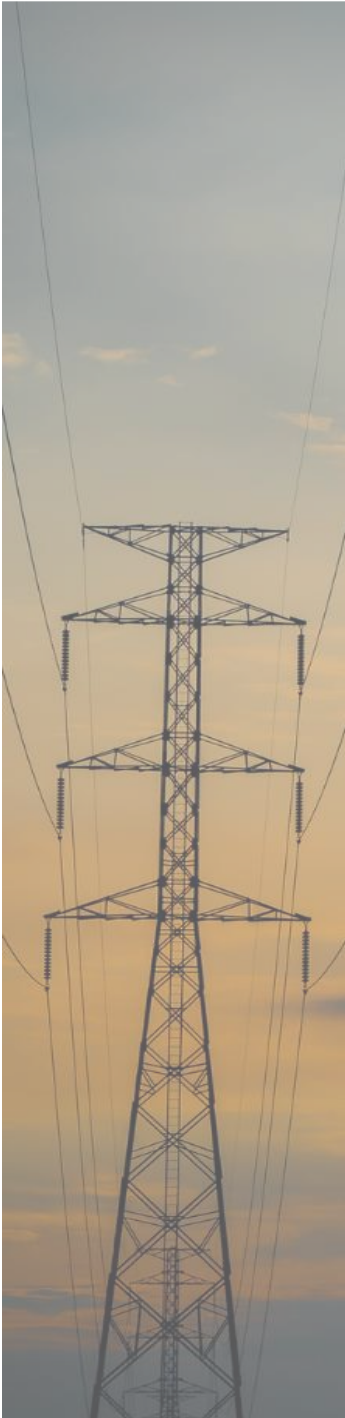
ÍNDICE

APRESENTAÇÃO	4
1. Objetivo.....	7
2. Normas Aplicáveis	7
3. Termos e Definições	8
3.1. Termos e definições gerais	8
3.2. Termos e definições específicos	10
4. Requisitos para o Projeto Mecânico	12
5. Requisitos para Fabricação	13
5.1. Requisitos para a inspeção da produção	14
5.2. Controle de qualidade	15
6. Requisitos para Projeto Geotécnico.....	16
6.1. Investigações geológico-geotécnicas.....	16
6.2. Relação de documentação para dimensionamento	17
6.3. Recomendações para dimensionamento	17
6.4. Recomendações contra corrosão	18
7. Projeto Executivo	18
7.1. Informações de projeto.....	18
7.2. Documentação técnica da fundação	19
8. Procedimento de Instalação	19
9. Ensaios de Convalidação/Qualificação.....	20
9.1. Sistema para aplicação de carga	21
9.2. Dispositivos para as medições	21
9.3. Tipo de carregamento	22
9.4. Execução dos ensaios	22
10. Ensaios de Rotina	23
11. Manutenção.....	25
Anexo A – Modelo de Boletim de Instalação.....	27
Anexo B – Modelo de Boletim de Ensaio	28









WORKSHOP PARA MODERNIZAÇÃO DA NORMATIZAÇÃO RELACIONADA AO SEGMENTO DE TRANSMISSÃO – BRASIL

21/09/2023

NORMA PARA FUNDAÇÕES HELICOIDAIS



Crysthian Purcino / Adonai Engenharia

REALIZAÇÃO:

